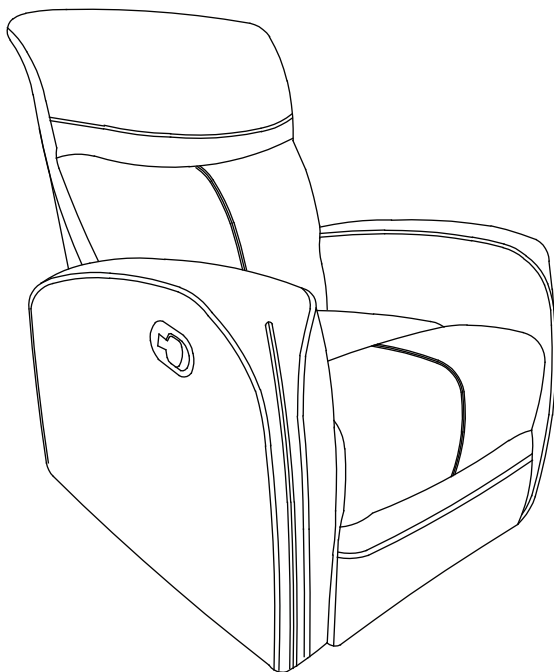




POLTRONA RECLINABILE

RECLINING ARMCHAIR



187445

MANUALE D'ISTRUZIONI

AVVERTENZE

ATTENZIONE! LEGGERE E CONSERVARE PER FUTURE CONSULTAZIONI! USO PREVISTO PER UNA PERSONA PER VOLTA. USO CONSENTITO SOLO IN AMBITO DOMESTICO O DILETTANTISTICO, QUALSIASI ALTRO USO E' INAPPROPRIATO. NON SUPERARE LA PORTATA MASSIMA DICHIARATA. NON UTILIZZARE PER SCOPI DIVERSI DA QUELLI PREVISTI. VERIFICARE PERIODICAMENTE L'INTEGRITA' DI OGNI PARTE DEL PRODOTTO. EVITARE L'USO IN CASO DI DANNI O DIFETTI. NON UTILIZZARE IL PRODOTTO COME SCALA A GRADINI. NON SALIRE CON I PIEDI SUL PRODOTTO. PRESTARE ATTENZIONE DURANTE IL MONTAGGIO DEL PRODOTTO. UTILIZZARE SOLO SU SUPERFICI PIANE E STABILI, ASSICURANDOSI CHE TUTTE LE PARTI SIANO A CONTATTO CON LA SUPERFICIE DI APPOGGIO. NON AGITARE VIGOROSAMENTE DURANTE L'USO. NON APPORTARE MODIFICHE STRUTTURALI AL PRODOTTO. NON SPOSTARE SE CARICO. RIPORRE IL PRODOTTO IN UN LUOGO ASCIUTTO E LONTANO DA FONTI DI CALORE E UMIDITA'. NON IMBALLARE IL PRODOTTO SPORCO, BAGNATO O UMIDO. PER IL LAVAGGIO, UTILIZZARE ESCLUSIVAMENTE UN PANNO MORBIDO UMIDO, COME DA ISTRUZIONI. IL RIVESTIMENTO NON E' SFODERABILE. QUESTO PRODOTTO NON E' UN GIOCATTOLO. NON LASCIARE CHE I BAMBINI GIOCHINO CON IL PRODOTTO O LO USINO IN ASSENZA DELLA SUPERVISIONE DI UN ADULTO. IL MANCATO RISPETTO DI QUESTE AVVERTENZE POTREBBE PROVOCARE DANNI O LESIONI.

ISTRUZIONI DI SICUREZZA SPECIFICHE

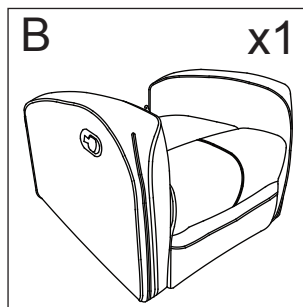
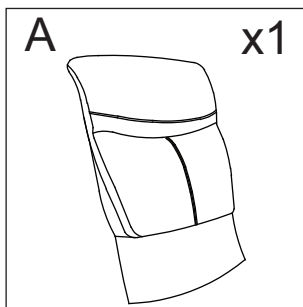
Non posizionare mai la poltrona reclinabile in aree bagnate/umide o dove può accumularsi polvere poiché potrebbero accumularsi provocare un malfunzionamento meccanico.

- Non utilizzare mai la poltrona all'interno della propria casa se la temperatura ambiente è superiore a 40°C.
- Non posizionare mai la poltrona vicino ad una fonte di calore (forno, camino, camino, ecc...) o alla luce del sole.

Non utilizzare la poltrona se:

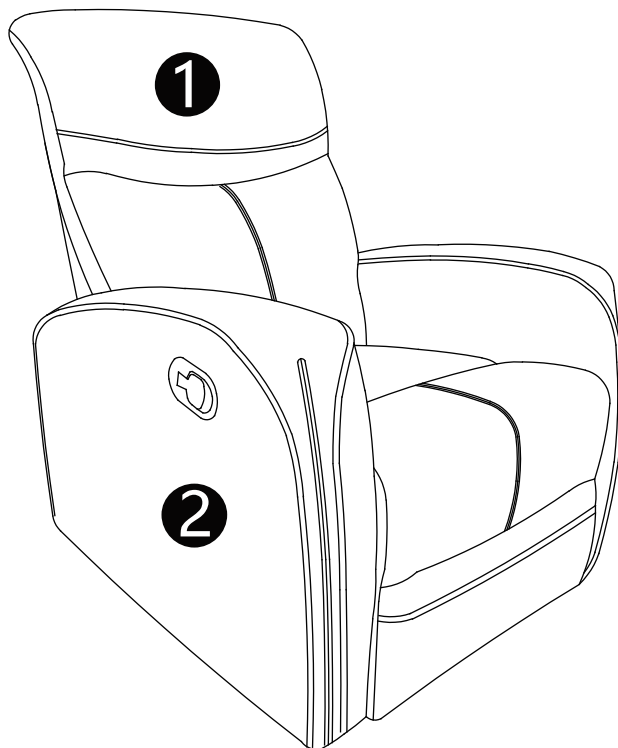
- è bagnata.
- non funziona correttamente o se qualche parte è danneggiata.

Lista dei componenti



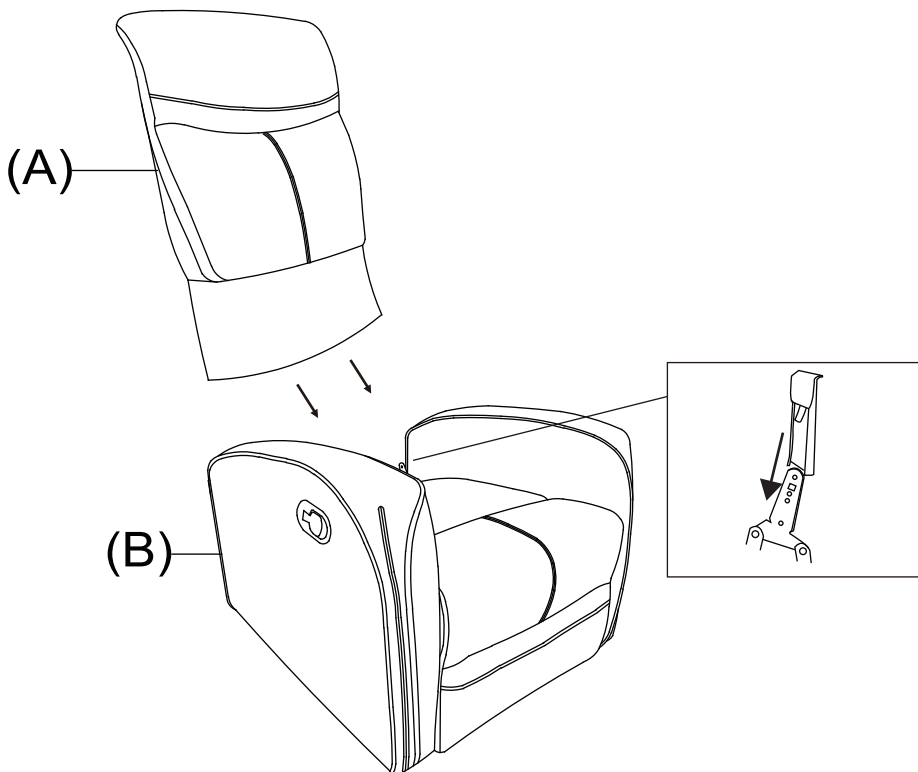
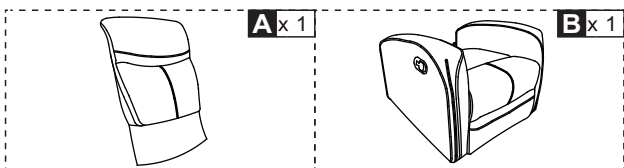
Le parti che compongono il divano:

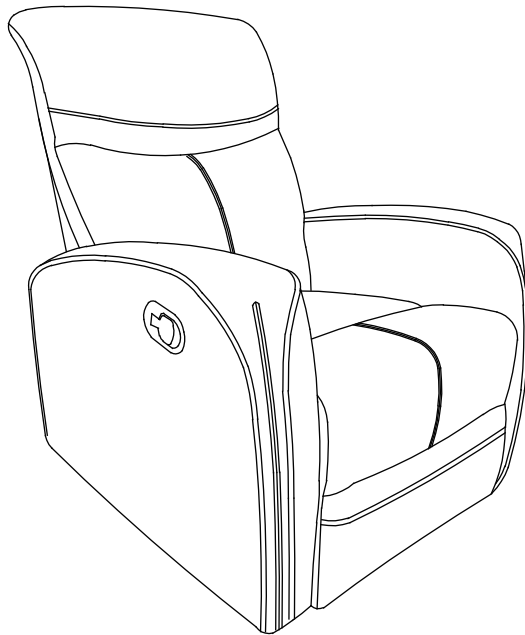
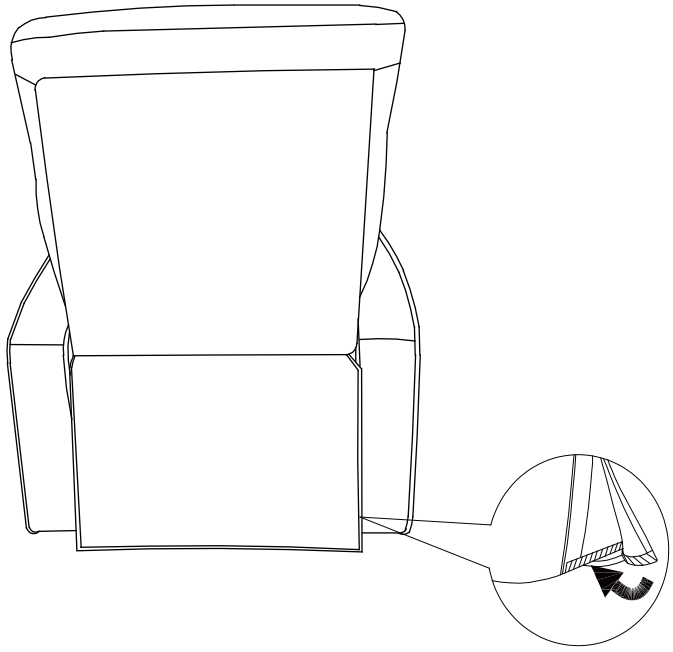
- ① Schienale
- ② Seduta

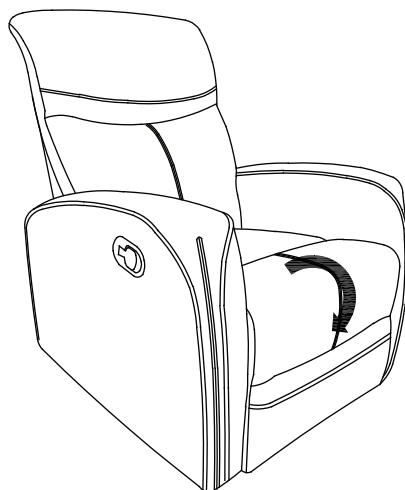
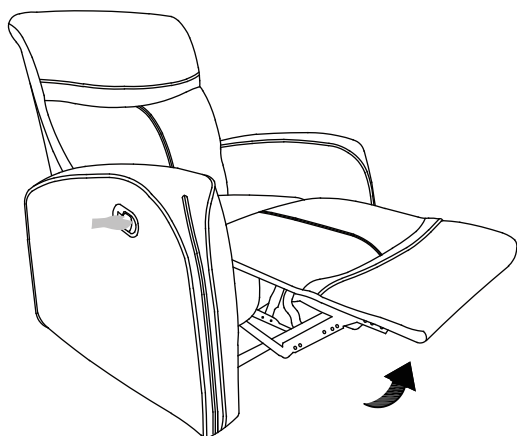


INDICAZIONI PRIMA DI INIZIARE L'ASSEMBLAGGIO.

1. Verificare che tutte le parti del prodotto siano presenti.
2. Prima di iniziare ogni fase del montaggio, identificare tutte gli elementi necessari per quella fase.
3. Assicurarsi di disporre di spazio e persone sufficienti per assemblare il prodotto in sicurezza.
4. Raccomandiamo che, ove possibile, tutti gli articoli siano assemblati vicino all'area a cui saranno destinati, per evitare di spostare inutilmente il prodotto una volta assemblato.
5. Per la protezione del prodotto, ti consigliamo di posizionare il prodotto su una superficie protetta durante il montaggio per evitare danni.
6. Durante il montaggio, fare attenzione a non serrare eccessivamente i raccordi, in quanto ciò potrebbe danneggiare il prodotto. Controllare periodicamente tutti i raccordi e serrarli nuovamente se necessario.
7. Non inginocchiarsi su nessuna parte di questo prodotto durante il montaggio.







FUNZIONE POLTRONA RECLINABILE

- Tirare la maniglia destra, lo schienale si sposterà verso il basso e il poggiatesta si alzerà.
- Sedersi, spingere con le gambe fino a quando senti un clic.

AVVERTIMENTO:

Non alzarsi in piedi mentre si riposa sul divano per evitare incidenti.

UTILIZZO E MANUTENZIONE

- Quando il prodotto non è in uso:
- Assicurarsi che il poggiatesta sia represso e collocato in una posizione sicura.
- Riporre in un luogo pulito e asciutto.
- Non rimuovere lo schienale.
- Non tentare di smontare o riparare da soli.

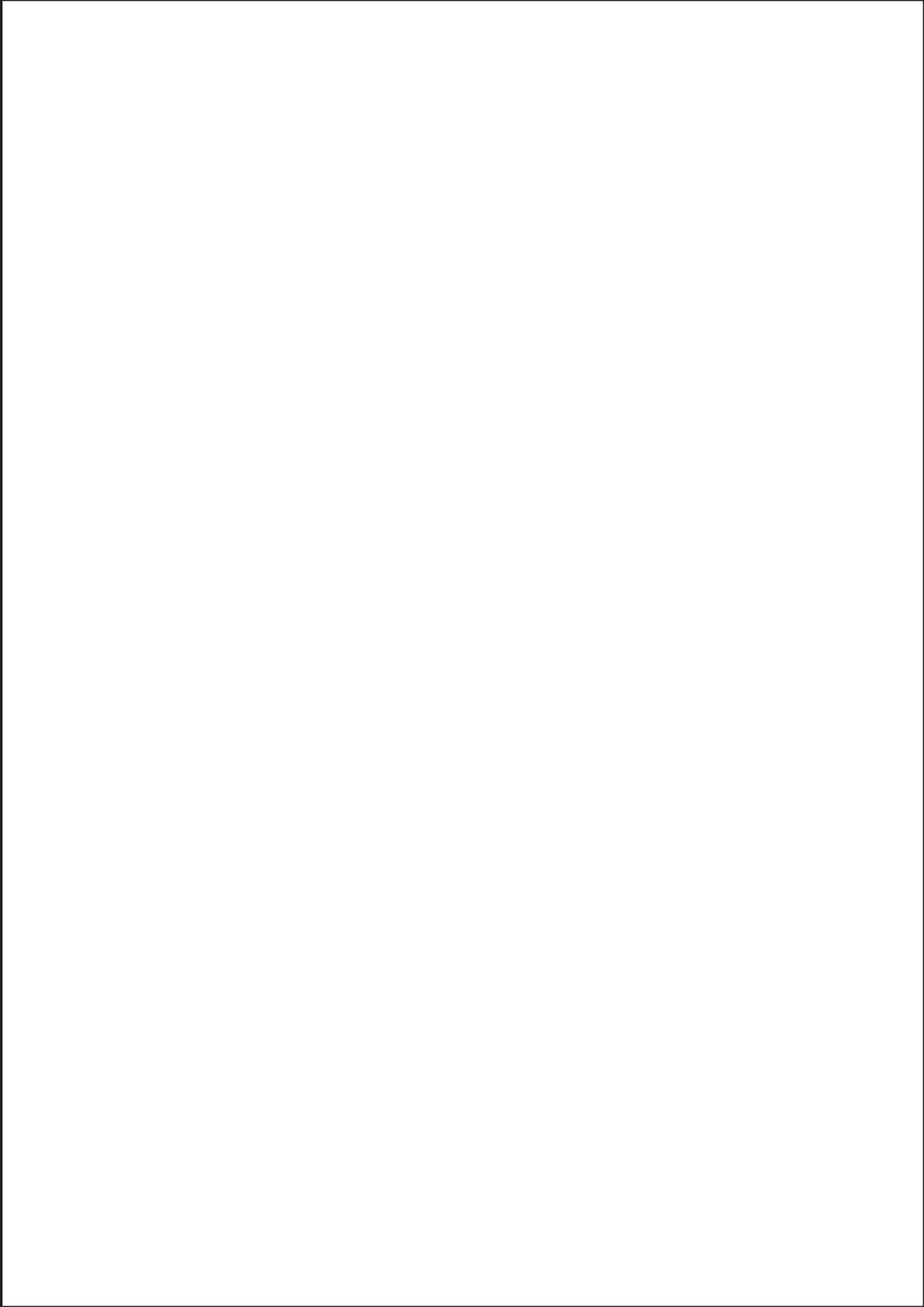
Per la conservazione, posizionare il dispositivo in una scatola o in un luogo sicuro, asciutto e fresco.

Evitare il contatto con oggetti taglienti

- bordi o oggetti, poiché ciò potrebbe tagliare o forare il tessuto.

PULIZIA:

- Non immergerlo in alcun liquido per la pulizia. Passare con una spugna umida e pulire il rivestimento in tessuto con un detergente delicato o acqua saponata. Asciugare con un panno pulito e asciutto.
- Non utilizzare detergenti abrasivi, spazzole, benzina, cherosene, lucidanti per vetri/mobili agenti, diluenti per vernici o acqua con una temperatura superiore a 120 ° C per pulire il prodotto.
- Non utilizzare detergenti chimici aggressivi.



Importato da **MD S.p.A.**
Zona Asi - Capannone 18
81030 - Gricignano di Aversa (CE)
www.mdspa.it
www.mdwebstore.it

MADE IN P.R.C.